

**7020 PEL**

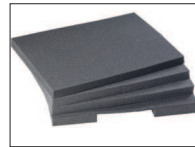
avec option
3^e plateau **PANATOMIK**
⚠ Livrée sans outils

**7020 PSS**

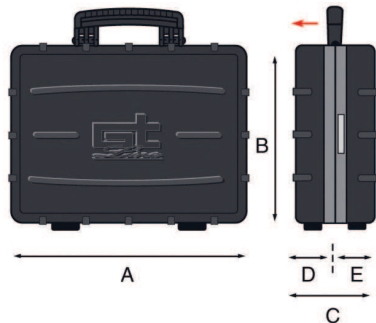
⚠ Livrée sans outils



n'oubliez pas

**7020 FOAM**

Mousse prédécoupée en option pour la protection d'appareils fragiles



- Valise en polypropylène injecté
- Grande résistance
- Antichoc
- Résistant aux solvants
- Porte-fer à souder en céramique

	7020 PEL	7020 PSS			
Système de fixation	Sangles élastiques	Système breveté PSS			
Plateau porte-outils	2 (3 ^e plateau PANATOMIK en option)	2			
Porte-documents	1	1			
Séparateur	3 réglables dans la soute				
Serrure	2 à clé + 1 numérique				
Poids	4,7 kg	5,5 kg			
Dimensions internes	A	B	C	D	E
	465	352	215	95	120