



ÉTAUX RÉGLABLES - SÉRIE 50

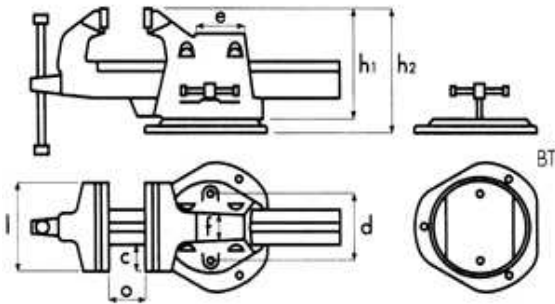


■ Garantis incassables, les étaux réglables sont conçus individuellement et dimensionnés pour offrir le plus grand choix de capacités (mors - ouvertures...) à l'utilisateur.

Chaque composant de l'étau est réalisé dans le matériau dont les caractéristiques mécaniques (résistance à la rupture, allongement, aptitude au frottement, limite élastique...) sont les mieux adaptées aux exigences et aux contraintes exercées lors de l'utilisation intensive de l'outil :

Caractéristiques

- Mors rapportés interchangeables en acier au chrome molybdène, cémentés, trempés. (+ 55 HRC)
- Dégagement important pour le serrage vertical de pièces longues.
- Tête de coulisse forgée.
- Vis de serrage forgée, à filets trapézoïdaux roulés, entièrement brunie noir.
- Parfaite stabilité de l'étau tournant, grâce à la faible hauteur et au large piétement de la base.
- Coulisse prismatique en acier au manganèse h.l.e.
- Vis de réglage en laiton avec frein. Dispositif de réglage du parallélisme et de rattrapage de jeu.
- Partie fixe moulée avec tas dressé faisant office d'enclumette,



COTES ET CAPACITÉS
(T= base tournante - swivel base)

	Ref	L	o	c	d	e x f	Kg	h1	h2
Sélectionner	54	90	125	24	82	60 x 35	5,2	120	
Sélectionner	54T	90	125	24	82	60 x 35	5,8		135
Sélectionner	55	105	150	31	92	65 x 37	8,1	140	
Sélectionner	55T	105	150	31	92	65 x 37	8,8		160
Sélectionner	56	125	180	38	114	85 x 43	13	175	
Sélectionner	56T	125	180	38	114	85 x 43	14		195
Sélectionner	57	150	240	45	133	105 x 52	20	200	
Sélectionner	57T	150	240	45	133	105 x 52	21,5		225
Sélectionner	58	180	240	55	155	125 x 64	28	225	
Sélectionner	58T	180	240	55	155	125 x 64	30		250

Fermer