

8 MESURE & TRAÇAGE

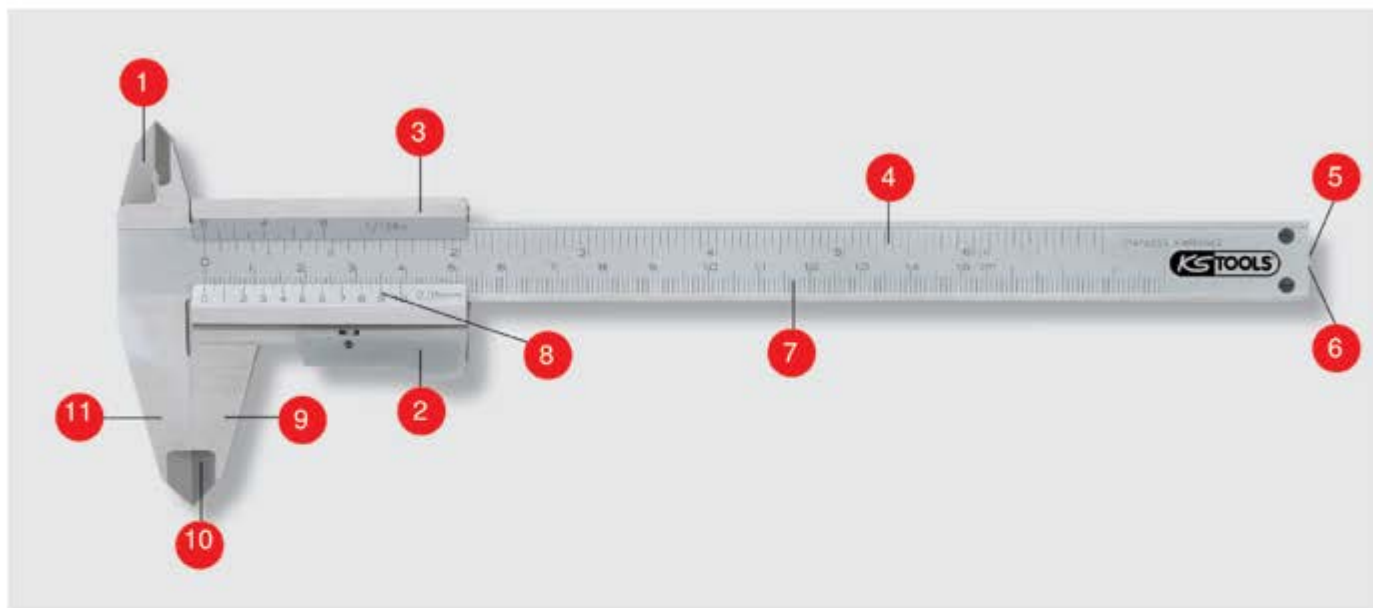


KS TOOLS

	PAGE
NIVEAUX	226
MARQUAGE ET TRAÇAGE	226
CALIBRES ET MÉTROLOGIE	228
ÉQUERRES ET RÉGLETS	229
MÈTRES	230
OUTILS DE MESURE ÉLECTRONIQUES	231
CONTRÔLE DES FLUIDES	231

MESURE ET MARQUAGE

Description du pied à coulisse



Description selon DIN 862

- 1. Bec de mesures intérieurs
- 2. Blocage
- 3. Réglette mobile
- 4. Règle
- 5. Jauge de profondeur
- 6. Départ de jauge

- 7. Graduation
- 8. Vernier
- 9. Bec coulissant
- 10. Bec de mesures extérieurs
- 11. Bec fixe

Description d'un micromètre



Description selon DIN 863

- 1. Touche fixe
- 2. Zone de mesure
- 3. Vis micrométrique
- 4. Étrier
- 5. Étrier isolé
- 6. Cylindre gradué

- 7. Vis de blocage
- 8. Tambour
- 9. Limiteur de couple
- 10. Ligne de foi
- 11. Vernier

Description de comparateurs



Tolérance et marquage des mètres ruban

Tolérance selon les normes européenne à 20 °C et une tension de 20 Newton (N) pour des mètres ruban PVC et 50 Newton (N) pour des mètres ruban acier.

Cela correspond aux normes européennes pour les outils de mesures métriques selon les tolérances affichées :

Homologué CE 1875

Certification CE

Longueur

Année de production

Classe

Classe	1 m	2 m	3 m	5 m	10 m	15 m	20 m	30 m	50 m
Ⓛ	0,2	0,3	0,4	0,6	1,1	1,6	2,1	3,1	5,1
Ⓜ	0,5	0,7	0,9	1,3	2,3	3,3	4,3	6,3	10,3
Ⓢ	1,0	1,4	1,8	2,6	4,6	6,6	8,6	12,6	20,6

NIVEAUX

Niveaux rectangulaires en aluminium anodisés

- Précision de 0,5 mm par mètre
- 3 fioles en Plexyglas acrylique (0° + 45° + 90°)
- Epaisseur de parois 1,8 mm
- Aluminium



	L mm	B mm	H mm	🔩
204.5400	400,0	22,0	50,0	320
204.5500	500,0	22,0	50,0	390
204.5600	600,0	22,0	50,0	300
204.5800	800,0	22,0	50,0	350
204.5900	1000,0	22,0	50,0	730

Niveaux rectangulaires en aluminium avec fiole de déclivité

- Précision de 0,5 mm par mètre
- 4 fioles en Plexyglas acrylique (0° + 45° + 90°)
- Epaisseur de parois 1,8 mm
- Aluminium



	L mm	B mm	H mm	🔩
204.5610	600,0	22,0	50,0	250
204.5810	800,0	22,0	50,0	350
204.5910	1000,0	22,0	50,0	450

Niveaux rectangulaires en aluminium à double semelle

- Précision de 0,5 mm par mètre
- 3 fioles en Plexyglas acrylique (0° + 90°)
- Semelle en "V" pour s'adapter sur les tubes
- 2 poignées pour une bonne maniabilité
- Embouts absorbants de chocs
- Semelle plane fraisée
- Epaisseur de parois 1,8 mm
- Aluminium



	L mm	B mm	H mm	🔩
204.7050	500,0	27,0	64,0	450
204.7060	600,0	27,0	64,0	550
204.7080	800,0	27,0	64,0	730
204.7100	1000,0	27,0	64,0	910
204.7150	1500,0	27,0	64,0	1370
204.7200	2000,0	27,0	64,0	1820

Niveaux rectangulaires en aluminium

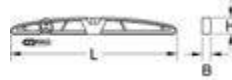
- Précision de 0,5 mm par mètre
- 3 fioles en Plexyglas acrylique (0° + 45° + 90°)
- Grande résistance à la distorsion
- Semelle plane fraisée
- Aluminium



	L mm	B mm	H mm	🔩
204.4410	400,0	23,0	44,0	200
204.4610	600,0	23,0	44,0	400
204.4810	800,0	23,0	44,0	600

Niveaux antichocs trapèzes

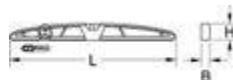
- Précision de 0,5 mm par mètre
- 2 fioles en Plexyglas acrylique (0° + 90°)
- Grande résistance à la distorsion
- Semelle plane fraisée
- Fonte d'aluminium



	L mm	B mm	H mm	🔩
204.4400	400,0	23,0	47,0	260
204.4500	500,0	23,0	47,0	300
204.4600	600,0	23,0	47,0	400
204.4800	800,0	23,0	47,0	650
204.4900	1000,0	23,0	47,0	800

Niveaux antichocs aimantés

- Précision de 0,5 mm par mètre
- 2 fioles en Plexyglas acrylique (0° + 90°)
- Grande résistance à la distorsion
- Aimanté
- Semelle plane fraisée
- Fonte d'aluminium



	L mm	B mm	H mm	🔩
204.6400	400,0	23,0	47,0	470
204.6500	500,0	23,0	47,0	600
204.6600	600,0	23,0	47,0	600
204.6800	800,0	23,0	47,0	1000

MARQUAGE ET TRAÇAGE

Pointeau

- Corps octogonal
- Pointe en acier trempé
- Finition chromée
- Chrome Vanadium



	L mm	D mm	S mm	🔩
156.0175	120,0	5,0	10,0	60

Pointeaux brunis

- Corps rond
- Pointe en acier trempé
- Chrome Vanadium



	L mm	D mm	S mm	🔩
156.0404	100,0	4,0	10,0	30
156.0406	115,0	6,0	10,0	60
156.0408	120,0	8,0	12,0	120
156.0410	130,0	10,0	14,0	135

Pointeau et chasse-clou automatique

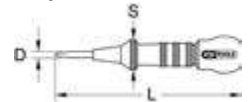
- Corps rond
- Chrome Vanadium



	L mm	D mm	🔩
320.0002	320,0	7,0	50

Pointeau automatique

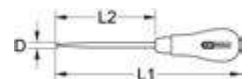
- Pompeau ergonomique
- Puissance de frappe jusqu'à 80 kg
- Chrome Vanadium



	L mm	D mm	S mm	🔩
156.0466	160,0	4,0	25,0	250

Poinçon avec lame traversante

- Lame traversante à frapper
- Poignée en hêtre verni
- Finition chromée
- Chrome Vanadium



	L1 mm	L2 mm	D mm	🔩
300.1081	190,0	100,0	6,0	70

Pointe carrée avec lame traversante

- Lame traversante à frapper
- Poignée en hêtre verni
- Finition chromée
- Chrome Vanadium



	L1 mm	L2 mm	D mm	🔩
300.1082	190,0	100,0	6,0	70

Jeu de chiffres à frapper

- Inscriptions selon DIN 1451
- Jeu de chiffres 0 à 9
- Pour inscriptions sur matériaux d'une dureté jusqu'à 100 kp/mm²
- Corps carré 10 x 10 mm
- Hauteur des lettres 5 mm
- Gravure efficace
- Livré dans une boîte



	🔩
156.0467	10 pièces Jeu de chiffres à frapper 0,50

Jeu de lettres à frapper

- Inscriptions selon DIN 1451
- Jeu de lettres A à Z
- Pour inscriptions sur matériaux d'une dureté jusqu'à 100 kp/mm²
- Corps carré 10 x 10 mm
- Hauteur des lettres 5 mm
- Gravure efficace
- Livré dans une boîte



	🔩
156.0468	27 pièces Jeu de lettres à frapper 1,33

Jeu de chiffres et de lettres à frapper

- Inscriptions selon DIN 1451
- Pour inscriptions sur matériaux d'une dureté jusqu'à 100 kp/mm²
- Corps carré 10 x 10 mm
- Hauteur des lettres 5 mm
- Gravage efficace
- Coffret robuste en matière plastique



		Jeu de chiffres et de lettres à frapper		
156.0465	40 pièces		2,37	
1 x				
1 x		0 - 9		
1 x		A - Z		
1 x				
1 x				

Cordeau de traçage

- Cordeau 25 m
- Manivelle
- Livré avec 150 g de poudre bleu
- Matière plastique résistante



		Cordeau de traçage		
300.0080	300.0082		280	

Biberons de poudre

- Poudre de craie



	Couleur	contenu en g	
300.0082	Bleu	150	190
300.0083	Rouge	150	190

Crayon de charpentier

- Forme ovale plate
- Boite de 12 crayons



	Couleur	Mine	L mm	
300.0070		HB	250,0	10

Crayon de maçon

- Forme ovale plate
- Boite de 12 crayons



	Couleur	Mine	L mm	
300.0071		H	250,0	10

Crayon pour surface humide

- Forme ovale plate
- Boite de 12 crayons



	Couleur	Mine	L mm	
300.0072		HB	250,0	10

Pointe à tracer en acier bruni

- Pointe droite et inclinée à 70°
- Poignée moletée



	L mm	D mm	
300.0300	190,0	4,0	10

Pointe à tracer en carbure à corps 6 pans

- Attache
- Chrome Vanadium



	L mm	D mm	
300.0301	145,0	5,0	60

Porte-mines avec pointe à tracer carbure

- Pointe interchangeable
- Attache
- Pointe rétractable
- Mine réglable et retirable
- Mine 2 x 30 mm
- Corps en acier



	L mm	D mm	Pointe de rechange	
300.0302	150,0	8,0	300.0303	40

Compas droits à ressort

- Fuseau traversant et molette de réglage rapide
- Pointes durcies



	R mm	L1 mm	L2 mm	
300.0402	138,0	200,0	150,0	120
300.0404	190,0	255,0	200,0	160
300.0405	235,0	300,0	250,0	200

Compas porte-crayon à ressort

- Fuseau traversant et molette de réglage rapide
- Pointe durcie

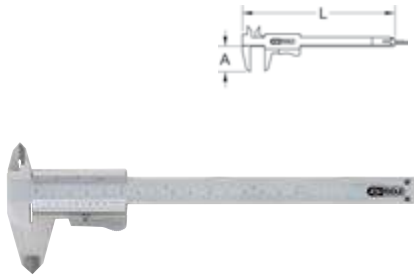


	R mm	L1 mm	L2 mm	
300.0411	210,0	260,0	205,0	150

CALIBRES ET MÉTROLOGIE

Calibre à coulisse à double bec

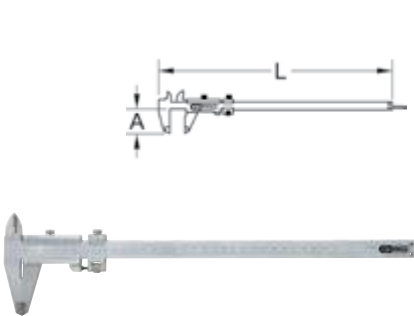
- Selon DIN 862
- Vernier à verrouillage automatique
- Pour mesure intérieure, extérieure et de profondeur
- Mesures en mm et en pouces
- Graduation de filetage
- Acier inoxydable
- Etui de rangement



	Plage de mesure mm	A mm	L mm	Précision de mesure mm	📦
300.0510	0 - 150	40,0	235,0	+/- 0,05	145

Calibre à coulisse à double bec

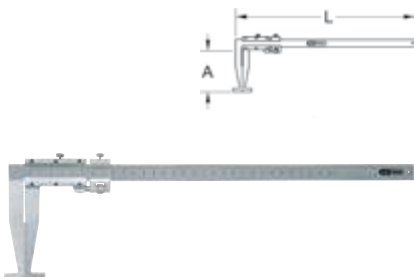
- Selon DIN 862
- Vernier à verrouillage
- Pour mesures intérieures, extérieures et de profondeur
- Mesures en mm
- Acier inoxydable
- Etui de rangement



	Plage de mesure mm	A mm	L mm	Précision de mesure mm	Mesure de profondeur	📦
300.0515	0 - 300	55,0	415,0	+/- 0,05	Plat	250

Calibre à coulisse en inox pour tambour de frein PL

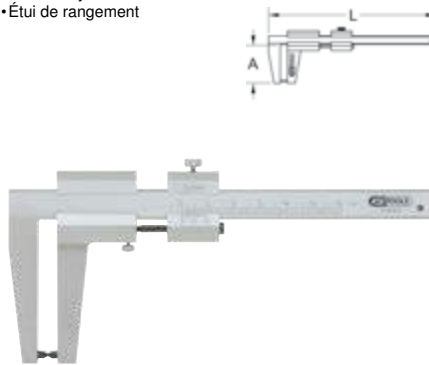
- Selon DIN 862
- Blocage du vernier à vis
- Pour mesures intérieures et extérieures
- Graduation en noir
- Réglage de précision
- Mesures en mm
- Graduation de filetage
- Mesure intérieure directement lisible
- Acier trempé travaillé finement
- Acier inoxydable
- Etui de rangement



	Plage de mesure intérieure en mm	Plage de mesure extérieure en mm	A mm	L mm	Précision de mesure mm	📦
300.0530	0 - 500	60 - 560	150,0	660,0	+/- 0,05	1380

Calibre à coulisse en inox pour tambour de frein VL

- Selon DIN 862
- Blocage du vernier par vis
- Pour mesures intérieures
- Mesures en mm
- Acier inoxydable
- Etui de rangement



	Plage de mesure mm	A mm	L mm	Précision de mesure mm	📦
300.0535	0 - 60	55,0	162,0	+/- 0,01	130

Calibre à coulisse en inox digital pour disques de frein

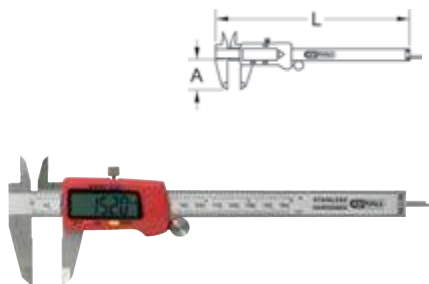
- Selon DIN 862
- Blocage du vernier par vis
- Pour mesures intérieures
- Mesures en mm et en pouces
- Possibilité de maintenir l'affichage des valeurs mesurées
- Remise à zéro possible à tout moment
- Écran LCD - Taille des chiffres 10,0 mm
- Mise en veille automatique
- Acier inoxydable
- Etui de rangement



	Plage de mesure mm	A mm	L mm	Précision de mesure mm	📦
300.0540	0 - 60	55,0	160,0	+/- 0,03	130

Calibre à coulisse digital

- Selon DIN 862
- Blocage du vernier par vis
- Pour mesure intérieure, extérieure et de profondeur
- Mesures en mm et en pouces
- Graduation de filetage
- Remise à zéro possible à tout moment
- Écran LCD - Taille des chiffres 10,0 mm
- Mise en veille automatique
- Acier inoxydable
- Etui de rangement



	Plage de mesure mm	A mm	L mm	Précision de mesure mm	Mesure de profondeur	📦
300.0532	0 - 150	40,0	235,0	+/- 0,03	Plat	300

Jauge d'épaisseur

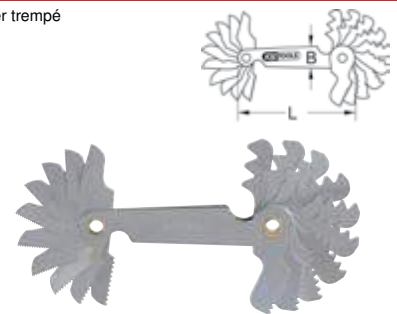
- Jauge à bout conique
- Vis de serrage
- Acier trempé



	Nombre de lames	Plage de mesure mm	L mm	📦
300.0600	20	0,05-0,10-0,15-0,20-0,25-0,30-0,35-0,40-0,45-0,50-0,55-0,60-0,65-0,70-0,75-0,80-0,85-0,90-0,95-1,00	100,0	88

Jauge de filetage - pas ISO

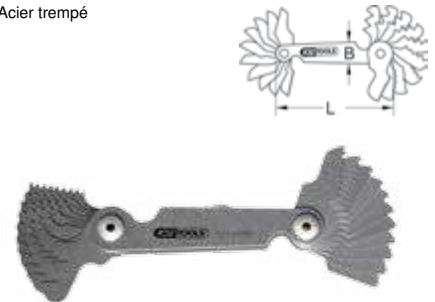
- Acier trempé



	Nombre de lames	Plage de réglage	B mm	L mm	📦
301.0095	20	0,40-0,45-0,50-0,60-0,70-0,75-0,80-1,00-1,25-1,50-1,75-2,00-2,50-3,00-3,50-4,00-4,50-5,00-5,50-6,00mm	12,2	66,5	40

Jauge de filetage - pas Whitworth

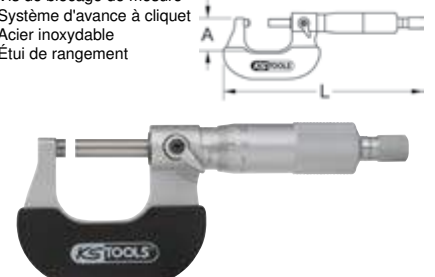
- Acier trempé



	Nombre de lames	Plage de réglage	B mm	L mm	📦
301.0090	22	4-4,5-5-6-7-8-9-10-11-12-13-14-16-18-20-22-24-32-40-48-56-64mm	12,2	66,5	40

Micromètre

- Selon DIN 863
- Vis de blocage de mesure
- Système d'avance à cliquet
- Acier inoxydable
- Etui de rangement



	Plage de mesure mm	A mm	L mm	Précision de mesure mm	Ø base mm	Ø tambour mm	Ø base mm	📦
300.0555	0-25	30,0	130,0	+/- 0,01	6,5	17,0	0,5	300

Support de mesure magnétique

- Pour fixer des comparateurs
- Guide inclinable
- Bras avec articulation et ajustement fin
- Pied magnétique enclenchable
- Forte adhésion sur acier et fonte
- Pied à semelle en forme de "V" avec surface polie
- Support du comparateur Ø 8 mm



	Amplitude en mm	Pied magnétique	Hauteur en mm	Force d'adhésion N	Tripes Ø mm	kg
300.0625	180,0	60x50x55	280,0	600,0	16,0	1,80

Comparteur à cadran

- Selon DIN 878
- Vis d'arrêt et cadran rotatif
- Pointe de mesure protégée par un soufflet
- Pointeau Ø 8 mm
- 2 échelles de mesures
- Pointe et embout de mesure en acier inoxydable
- Etui de rangement



	Plage de mesure mm	D mm	Précision de mesure mm	Graduation de rotation mm	kg
300.0560	0 - 10	60,0	+/- 0,01	1,0	260

Comparteur digital

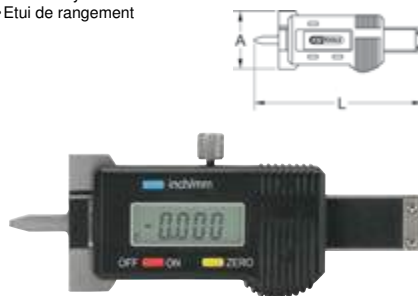
- Mesures en mm et en pouces
- Remise à zéro possible à tout moment
- Écran LCD - Taille des chiffres 6,0 mm
- Pointeau Ø 8 mm
- Mise en veille automatique
- Pointe et embout de mesure en acier inoxydable
- Etui de rangement



	Plage de mesure mm	D mm	Précision de mesure mm	kg
300.0565	0 - 10	60,0	+/- 0,02	280

Jauge de profondeur digitale

- Selon DIN 862
- Vis de blocage
- Mesures en mm et en pouces
- Remise à zéro possible à tout moment
- Écran LCD - Taille des chiffres 8,0 mm
- Mise en veille automatique
- Acier inoxydable
- Etui de rangement



	Plage de mesure mm	A mm	L mm	Précision de mesure mm	kg
300.0550	0 - 25	40,0	125,0	+/- 0,03	100

ÉQUERRE ET RÉGLETS

Équerres simples en acier

- Selon DIN 875/1
- Classe I



	L1 mm	L2 mm	H mm	S mm	kg
300.0199	75,0	50,0	15,0	5,0	80
300.0200	100,0	70,0	20,0	5,0	100
300.0201	150,0	100,0	25,0	5,0	250
300.0202	200,0	130,0	30,0	6,0	500
300.0203	250,0	165,0	35,0	7,0	700
300.0204	300,0	200,0	40,0	8,0	1150
300.0205	400,0	265,0	40,0	8,0	1180
300.0206	500,0	330,0	40,0	8,0	2800

Équerres à chapeau en acier

- Selon DIN 875/1
- Base d'accroche
- Classe I



	L1 mm	L2 mm	H mm	I mm	J mm	K mm	kg
300.0209	75,0	50,0	15,0	5,0	5,0	15,0	100
300.0210	100,0	70,0	20,0	5,0	5,0	20,0	150
300.0211	150,0	100,0	25,0	5,0	5,0	25,0	400
300.0212	200,0	130,0	30,0	6,0	6,0	30,0	700
300.0213	250,0	165,0	35,0	7,0	7,0	35,0	1100
300.0214	300,0	200,0	40,0	8,0	8,0	40,0	1600
300.0215	400,0	265,0	40,0	8,0	8,0	40,0	2700
300.0216	500,0	330,0	40,0	8,0	8,0	40,0	4360

Équerres de maçon

- Trou d'accrochage



	L1 mm	L2 mm	H mm	S mm	kg
300.0250	500,0	260,0	35,0	5,0	840
300.0251	600,0	280,0	35,0	5,0	1070
300.0252	800,0	320,0	35,0	5,0	1370
300.0253	1000,0	380,0	35,0	5,0	1700

Fausse équerre à coulisse

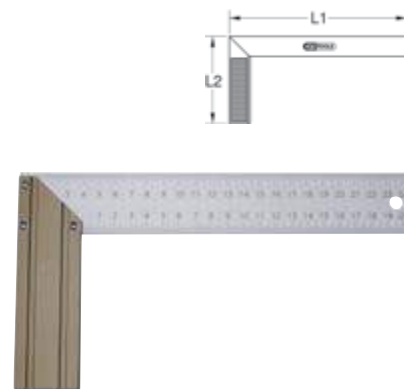
- Talon en aluminium anodisé
- Ecrou papillon
- Lame en acier



	L mm	Manche	kg
300.0230	250,0	En fonte	200

Équerres droites et d'onglet

- Graduation supérieure 1 mm
- Graduation inférieure 1 mm
- Talon en aluminium anodisé
- Unités gravées
- Lame en Aluminium

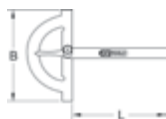


	L1 mm	L2 mm	kg
300.0220	250,0	140,0	70
300.0221	300,0	148,0	250
300.0223	400,0	173,0	320

KSTOOLS
RETROUVEZ NOS ACTUALITÉS SUR NOTRE SITE INTERNET
www.kstools.fr

Rapporteur d'angle

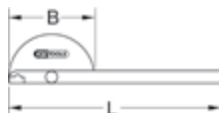
- Vis de blocage
- Graduation de 0° à 180°
- Unités gravées
- Acier inoxydable



	B mm	L mm	🏠
300.0644	320,0	500,0	1400

Rapporteur d'angle

- De 0° à 180°
- Vis de blocage
- Graduation millimétrique en sens opposé
- Unités gravées
- Acier inoxydable



	B mm	L mm	🏠
300.0700	90,0	220,0	70
300.0701	200,0	400,0	150

Réglets flexibles

- Graduation supérieure et inférieure 1/2 mm
- Unités gravées
- Acier inoxydable
- Classe II



	L mm	H mm	🏠
300.0101	150,0	13,0	9
300.0102	200,0	13,0	11
300.0104	300,0	13,0	16

Réglets semi-rigides

- Graduation supérieure et inférieure à 1 mm
- Unités gravées
- Acier inoxydable
- Classe II



	L mm	H mm	🏠
300.0110	300,0	30,0	70
300.0111	500,0	30,0	105
300.0112	1000,0	30,0	245

MÈTRES

Double mètre pliant en bois

- Composé de 10 brins
- Embouts laitonnés
- Graduation millimétrique recto verso
- Classe III



	L m	l mm	🏠
300.0060	2,00	16,0	100

Double mètre pliant en composite

- Composé de 10 brins
- Graduation millimétrique recto verso
- ABS renforcé de fibre de verre
- Classe III



	L m	l mm	🏠
300.0061	2,00	16,0	100

Double mètre pliant en aluminium

- Composé de 10 brins
- Graduation millimétrique recto verso
- Classe III



	L m	l mm	🏠
300.0064	2,00	16,0	132

Mesures roulantes à poignée revolver et ruban fibre

- Ruban blanc renforcé de fibre de verre
- Bonne maniabilité grâce à la manivelle rabattable
- Cadre en acier avec poignée en PVC
- Classe III



	L m	Largeur en mm	🏠
300.0052	20,00	13,0	800
300.0053	30,00	13,0	900
300.0054	50,00	13,0	1000

Mesures roulantes à poignée revolver et ruban acier vernis

- Ruban en acier avec traitement nylon anti-usure, laqué jaune
- Graduation en mm en partie basse
- Bonne maniabilité grâce à la manivelle rabattable
- Boîtier PVC renforcé de fibre de verre
- Cadre en acier avec poignée en PVC
- Classe II



	L m	Largeur en mm	🏠
300.0049	20,00	13,0	800
300.0050	30,00	13,0	900
300.0051	50,00	13,0	1000

Mesures roulantes à ruban fibre

- Ruban jaune renforcé de fibre de verre
- Début de la graduation environ 10 mm après le départ
- Graduation en cm en partie basse
- Bonne maniabilité grâce à la manivelle rabattable
- Boîtier en ABS ultra-résistant
- Classe III



	L m	Largeur en mm	🏠
300.0040	10,00	10,0	350
300.0041	20,00	10,0	400
300.0042	30,00	10,0	550
300.0043	50,00	10,0	690

Mesures roulantes à ruban en acier vernis

- Ruban en acier avec traitement nylon anti-usure, laqué jaune
- Début de la graduation environ 10 mm après le départ
- Graduation en mm en partie basse
- Bonne maniabilité grâce à la manivelle rabattable
- Boîtier en ABS ultra-résistant
- Poignée caoutchouc grip
- Classe III



	L m	Largeur en mm	🏠
300.0055	30,00	13,0	800
300.0056	50,00	13,0	1000

Mètres à ruban PRÉCISION®

- Ruban laqué jaune
- Graduation millimétrique des deux côtés
- Enrouleur et arrêt automatiques
- Equipé d'une dragonne et d'un clip de ceinture
- Boîtier en ABS bi-composant
- Classe II



	L m	Largeur en mm	🏠
300.0113	3,00	16,0	100
300.0114	5,00	19,0	220
300.0115	5,00	25,0	190
300.0116	8,00	25,0	210

Mètres à ruban PRÉCISIONplus®

- Ruban en acier avec traitement nylon, laqué jaune
- Graduation millimétrique des deux côtés et recto verso
- Enrouleur et arrêt automatiques
- Équipé d'un clip de ceinture
- Boîtier en ABS bi-composant
- Classe II



	L m	Largeur en mm	
300.0131	3,00	16,0	100
300.0132	5,00	19,0	150
300.0133	5,00	25,0	150
300.0134	8,00	25,0	370
300.0136	10,00	25,0	500

Mètre à ruban PRÉCISIONplus® magnétique

- Ruban en acier avec traitement nylon, laqué jaune
- Graduation millimétrique des deux côtés et recto verso
- Enrouleur et arrêt automatiques
- Embout magnétique
- Équipé d'un clip de ceinture
- Boîtier en ABS bi-composant
- Classe II



	L m	Largeur en mm	
300.0143	5,00	25,0	150

OUTILS DE MESURE ÉLECTRONIQUES

Mètre laser

- Mesure rapide et facile
- Affichage LCD
- Clavier résistant à l'eau et à la poussière
- Tarudage pour fixation sur trépied
- Classe du laser : 2

Utilisations : mesure indirecte, distance, surface et volume



Données techniques :

Plage de mesure :	0,05 - 30 m
Précision de mesure :	+/- 2 mm
Classe de protection :	IP 54
Dimensions :	125 x 55 x 34
Température d'utilisation :	-10°C à +40°C
Température de stockage :	-20°C à +60°C (-4 à 140°F)
Laser :	635 nm, P > 1 mW

300.0058	Mètre laser	140

Compte-tours électronique à affichage LED

- Appareil de mesure laser numérique
- Écran LED 18 mm
- Enregistrement automatique de la dernière mesure, du minimum et du maximum
- Faisceau laser pour le ciblage exact du point de mesure
- Mesure de régime sans contact grâce aux marques de réflexion livrées



Données techniques :

Plage de mesure :	2,5 - 99.999 U/min
Précision de mesure :	50-500 mm
Résolution :	0,1 tr/min >= 999,9 , 1 tr/min > 1000
Précision de mesure :	0,05% +/- 1
Alimentation :	3x 1,5 V AAA (non livrées)
Dimensions :	185x73x37mm
Température d'utilisation :	0°C / +50°C

455.0130	Compte-tours électronique à affichage LED	415

455.0132	Lot de tiges de rechange	9

Thermomètre laser

- Pistolet laser pour une lecture de la température sans contact
- Pointeur laser rouge
- Écran rétroéclairé
- Affichage LCD
- Mise en veille automatique
- Livré avec une pile 9 V
- Matière plastique résistante



Données techniques :

Réversible :	°C / °F
Plage de mesure :	-50° - 550 °C
Facteur d'émission :	Pré réglé à 0,95
Tension de sortie maximale :	1mW
Alimentation :	Pile 9 V

150.3040	Thermomètre laser	250

CONTRÔLE DES FLUIDES

Réfractomètre AdBlue

- Pour une vérification rapide et précise de la teneur en acide, en antigel et en additifs AdBlue
- Peut être utilisé grâce au contrôle du liquide lave-glace et du liquide de refroidissement
- Oculaire réglable
- Compensation automatique de température (ATC)
- Utilisable par -10°C
- Lecture facilitée grâce au marquage intense
- Livré avec tournevis de calibrage et pipette
- Corps en aluminium
- Étui de rangement



Données techniques :

Liquide de refroidissement (propylène glycol) :	Résistance à la température (-25 à -50 °C)
Liquide de refroidissement (éthylène glycol) :	Résistance à la température (-25 à -50 °C)
Liquide lave-glace :	Antigel (-10 à -40 °C)

	D mm	L mm	
550.1285	40,0	160,0	480

Pèse-acide pour batterie

- Pour contrôler la teneur en acide dans les batteries
- Utilisation simple : Aspirer, lire, relâcher
- Longueur du cylindre en verre : 11 cm
- Pommeau d'aspiration
- Aréomètre - lecture direct de la densité en acide



	L mm	
550.1680	280,0	107

